

FICHE DE MESURES

CORSET-SIÈGE



Polyhandicap **ORTHÈSES**

Société _____

Identification _____

Sexe Age _____

Poids _____

Taille _____

Date des mesures _____

Délai souhaité _____

Applicateur _____

Mesures

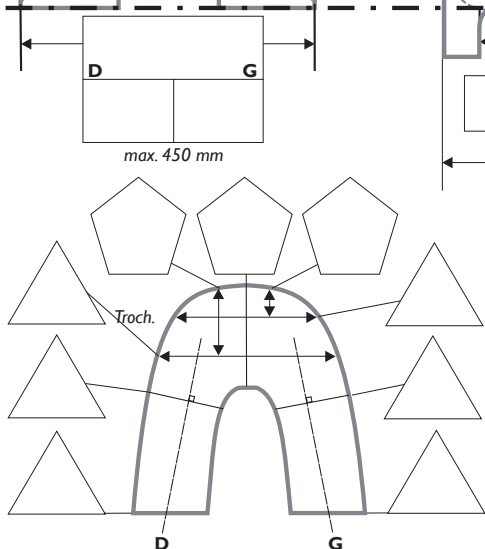
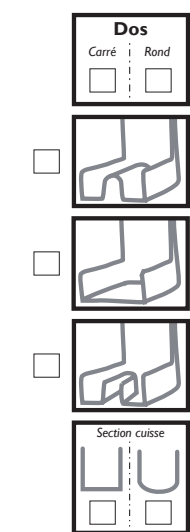
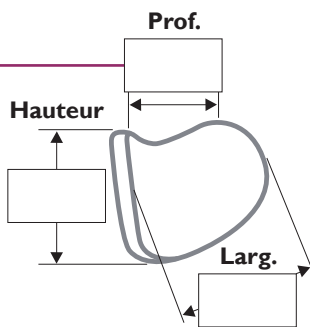
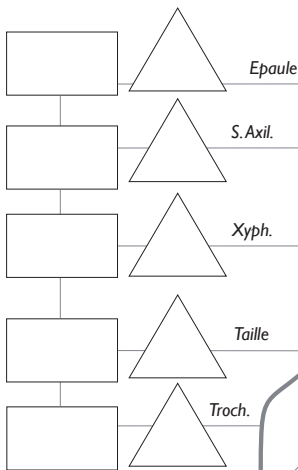
Mesures fines Mesures _____ + mm

Éléments fournis

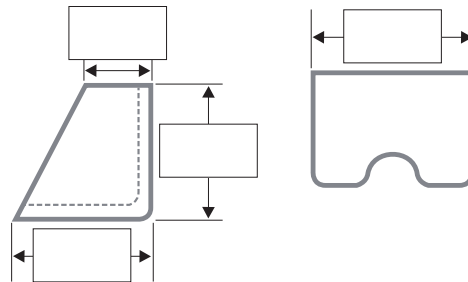
Moulage Photos Fichier numérique

Mesures tête

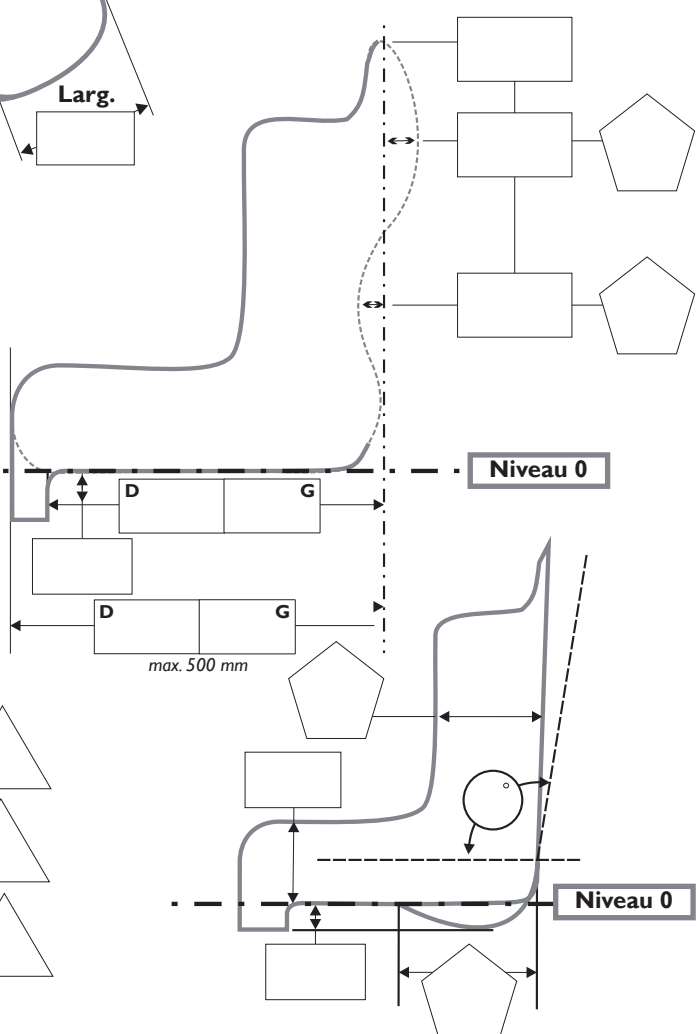
Hauteurs Largeurs



Mesures repose-pieds



Hauteurs Prof.



Cadre réservé à CSM

N° d'appareil _____

Réf. CSM production _____

Opérateur _____

WWW.GROUPE-G2M.COM

Groupe G2M - 168 ZA des Aubrières - 49412 SAUMUR Cedex (FRANCE)

Tél. : +33 (0)2 41 50 50 91 - Fax : +33 (0)2 41 83 05 82 - E-mail : info@groupe-g2m.com



Demande de devis

Commande

Date

Société _____

Adresse de livraison _____

Applicateur

Contre marque

Délai souhaité

Observations

Matière	Épaisseur
Polyéthylène HP	

Mousse capiton	Couleur	Épaisseur
Plastazote		
Evazote		
Mémoire		
Tissu 3D		

Papier de transfert
Indiquer la référence souhaitée (reportez-vous à notre catalogue Fournitures ou demandez-nous notre document de choix de coloris)
Papier transfert fourni (cocher la case) <input type="checkbox"/>

Garniture
Plastron
Plastron à bretelles
Sangles bretelles
Sangles fémorales
Sangles abdominales
Sangles thoraciques
Poignée

Couleur châssis			
Bleu foncé		Rose	
Parme		Bleu clair	
Vert		Rouge	
Noir			



Références	Descriptif	Cde
SCS100	Scanner moulage	
SCR100	Rectification corset siège	
FRAISAGE CORSET SIEGE		
SCU100	Fraisage d'un corset siège hauteur max. 70 cm	
SCU200	Fraisage d'un corset siège retour de jambe	
THERMOFORMAGE		
SCT100	Thermoformage corset-siège polyéthylène + plastazote	
SCT110	Thermoformage plastazote supplémentaire	
HOUSSE		
SAT43HTF	Housse 3D thermoformée sur mesure	
SAT43HTF2	Housse 3D thermoformée sur mesure assise ou dossier	
ADJONCTIONS		
SAT43Z2	Tétière amovible ou non	
SAT43Z3	Tétière réglable au minimum dans les 2 plans	
SAT43Z3D	Tétière réglable au minimum dans les 3 plans	
SAT43Z18	Mentonnière	
SAT43Z4	Appui sous claviculaire rigide et réglable	
SAT43Z5	Appui sternal rigide et réglable	
SAT43Z7	Plot ABD amovible	
SAT43Z0809	Repose pieds segments pédieux et jambiers	
SAT43Z08SM	Repose pieds segments pédieux et jambiers sans montage	
SAT43Z08A	Montage articulation genou sur repose pieds	
SAT43Z10	Repose pieds monobloc	
SAT43Z10N	Repose pieds monobloc non monté	
SAT43Z11JB	Tablette standard Janton blanche	
SAT43Z11JT	Tablette standard Janton transparente	
SAT43Z12	Accoudoir	
SAT43Z16	Dispositif d'inclinaison socle ou dossier	
SAT43Z01	Socle de stabilisation	
SAT43Z06	Maintien antérieur thoracique et/ou abdomino-pelvien souple	
SAT43Z13	Dispositif de fixation du corset-siège à un support	
SAT43Z14	Dispositif de fixation du segment fémoral	
SAT43FOC	Adaptation lumières et renforts rigidité	
SAT43AF	Adaptation et finition	
SAT43ABDR	Plot ABD rapporté	
SAT43Z20	Coussin d'assise en gel	
SAT43Z21	Insert gel	

Cadre réservé à CSM

N° d'appareil

Opérateur

Date de livraison

Observations

WWW.GROUPE-G2M.COM